

ML73900E 強固型交換器

軍規等級設計 因應嚴苛環境挑戰
確保關鍵任務下的穩定通訊與系統安全

BENTECH

BENTECH-TAIWAN.COM



產品介紹

本產品專為極端環境與關鍵任務應用打造，符合多項軍規標準，提供高可靠度、低延遲與高安全性的網路傳輸能力。

具備高頻寬彈性配置與強固設計，可在嚴苛環境中穩定運作，廣泛應用於國防、航太、艦艇、車載系統及工業自動化等領域，是關鍵任務網路通訊的理想核心設備。

產品特色

高效能網路與彈性擴展

- 12×10/100/1000BASE-T(X) 乙太網路連接埠
- 4×100/1000BASE SFP 光纖上行連接埠
- 全雙工、全容量 (Non-blocking) 交換架構
- 支援 Link Aggregation 提升頻寬

強固設計，適用極端環境

- 寬溫操作：-52°C 至 85°C
- 無風扇設計，降低故障風險
- 高抗震動、抗衝擊與抗電磁干擾能力

進階網路與同步能力

- 支援 Layer 2 / Layer 3 網管功能
- OSPF、RIP、VRRP 路由與備援機制
- IEEE 1588v2 PTP 精準時間同步
- VLAN、QoS、STP / RSTP / MSTP

軍規等級防護設計

- 符合 MIL-STD-810G (環境耐受)
- 符合 MIL-STD-461G (EMI / EMC)
- IP67 防水防塵
- 通過 CE / FCC / VCCI

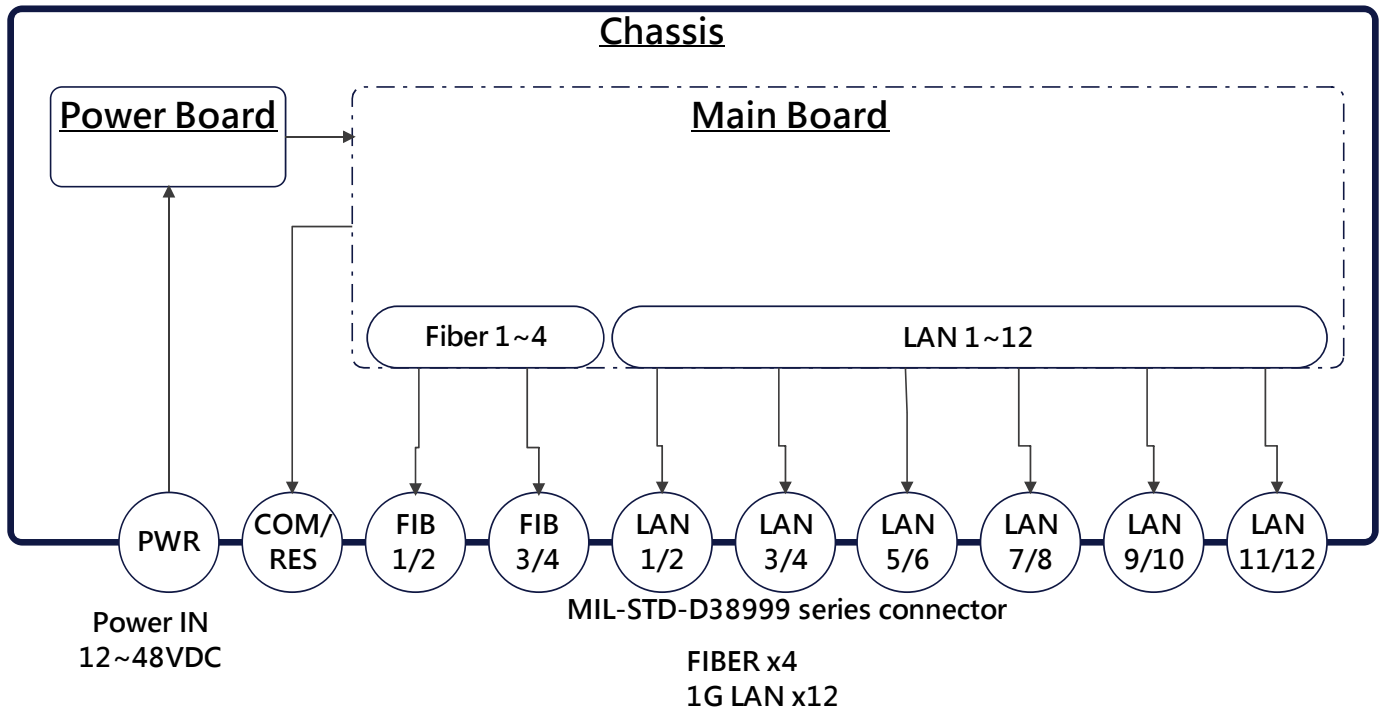
安全與系統管理

- 連接埠存取控制 (Port Security)
- 支援 SFTP 安全傳輸
- Dying Gasp 斷電告警 (SNMP)
- 支援 eVue™ / eLite™ 管理平台

工業級硬體設計

- 採用 D38999 系列軍規接頭
- 鋁合金 AL6061 機殼，陽極黑處理
- 支援客製化塗裝

架構圖



規格表

介面	D38999 系列軍規接頭
乙太網路	12 × 10/100/1000BASE-T(X)
光纖	4 × 100/1000BASE SFP
系統記憶體	2GB DDR3 SDRAM
快閃記憶體	1Gb
電源輸入	12 ~ 48 VDC
工作溫度	-40°C ~ +75°C
機殼材質	AL6061 鋁合金 (陽極黑處理 / 可客製)
符合標準	MIL-STD-810G、MIL-STD-461G、IP65、CE、FCC、VCCI
尺寸	204mm x 200mm x 81mm(長x寬x高)

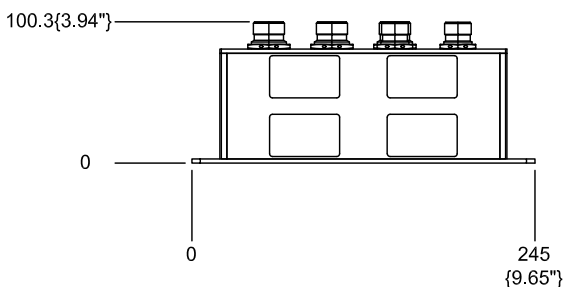
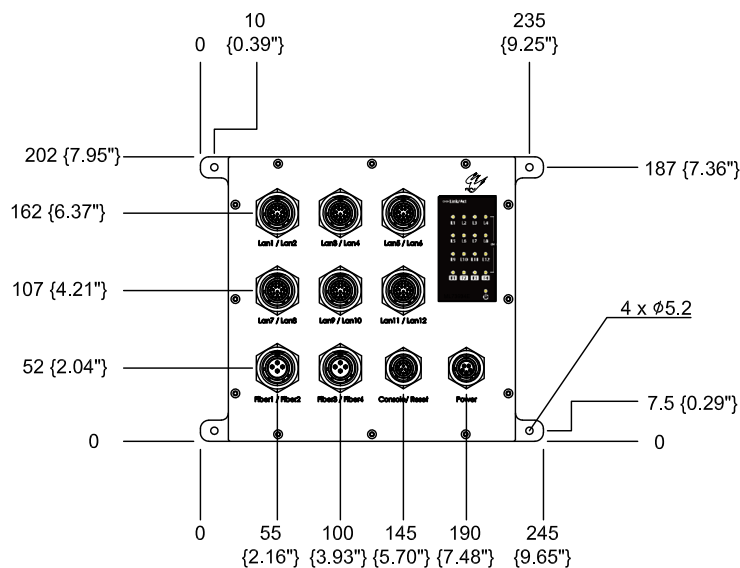
通訊協定支援

- IEEE 802.3 / 802.3u / 802.3ab / 802.3z
- IEEE 802.3ad (Link Aggregation)
- IEEE 802.3x (Flow Control)
- IEEE 802.1D / 802.1w / 802.1s (STP / RSTP / MSTP)
- IEEE 802.1p (QoS)
- IEEE 802.1Q (VLAN)
- IEEE 802.1x (安全驗證)
- IEEE 802.1ab (LLDP)
- IEEE 1588v2 (PTP)

系統與硬體功能

- 封包處理: 儲存轉發
- 自動協商
- 半雙工 / 全雙工流量控制
- 自動 MDI / MDIX
- RJ-45 Console 管理埠
- USB 設定備份介面

尺寸圖



- 所有尺寸單位均為毫米(mm)
- 本圖紙中的所有尺寸如有更改,恕不另行通知

強固型交換器選型

基本型號	乙太網路埠數量	100FX 光纖埠數量	100FX 光纖模組類型	1000FX 光纖埠數量	1000FX 光纖模組與線長	電源配置	機殼顏色
ML739	8P	NE	NM	N	0	DC	GR
	12P	2E	MM	2	A	AC	BL
		4E	SM	4	B		
					C		
			D				

範例：

ML739-12P-4E-SM-2A-DC-GR

產品代碼說明：

- 8P: 8個乙太網路埠
- 12P: 12個乙太網路埠
- NE: 沒有 100FX 光纖埠
- 2E: 2個 100FX 光纖埠數量
- 4E: 4個 100FX 光纖埠數量
- NM: 沒有 100FX 光纖模組
- MM: 多模 2km
- SM: 單模 20km
- N: 沒有 1000FX 光纖埠
- 2: 2個1000FX 光纖埠
- 4: 4個1000FX 光纖埠
- 0: 沒有1000FX 光纖模組類型
- A: MM-SX 550m
- B: MM-SX 2km
- C: SM-LX 10km
- D: SM-LX 20km
- DC: 12-48v DC
- AC: 110-220v AC
- GR: 綠色
- BL: 黑色

外部電纜線選型

基本型號	類型	長度	纜線末端形式	
ML739	POW	1M	B	
	ETH	5M	O	
	FO	10M	T	
	CRU			LC
				SC
				ST
			FC	

範例：

ML739-ETH-10M-O

產品代碼說明：

- POW: 電源測試纜線
- ETH: 網路測試纜線
- FO: 光纖纜測試線
- CRU: Console/Reset/USB測試纜線
- 1M: 1m
- 5M: 5m
- 10M: 10m
- B: 標準接頭
- O: 開放端 無接頭
- T: 歐式端子台
- LC: LC光纖接頭
- SC: SC光纖接頭
- ST: ST光纖接頭
- FC: FC光纖接頭