

MRG338

輕量化高效能的軍規級強固型邊緣運算電腦
確保關鍵任務下的穩定通訊與系統安全

BENTECH

BENTECH-TAIWAN.COM



產品介紹

MRG-338 軍規強固型無風扇電腦採用輕量小型化設計與全密封無風扇架構，專為空間與載重受限的關鍵任務應用打造，提供穩定可靠的高效能運算能力。

搭載低功耗多核心處理器與軍規等級防護設計，能在嚴苛環境下長時間穩定運行，適用於國防、無人載具與工業邊緣運算等多元場域。

產品特色

輕盈小巧設計

- 尺寸: 120 × 120 × 67 mm
- 重量: < 1.5 kg
- 適用於空間受限平台

無風扇被動散熱設計

- 全鋁合金密封機身
- 無風扇設計 (Fanless)
- 零噪音、零灰塵堆積
- 提升長時間運作穩定性

軍規等級環境耐受

- 符合 MIL-STD-810G (耐震 / 衝擊 / 溫度)
- 符合 MIL-STD-461G (EMI / EMC)
- IP65 防水防塵

高效能低功耗運算

- Intel® Core i3-N305 八核心處理器
- 15W 低功耗
- 適用長時間穩定運算任務

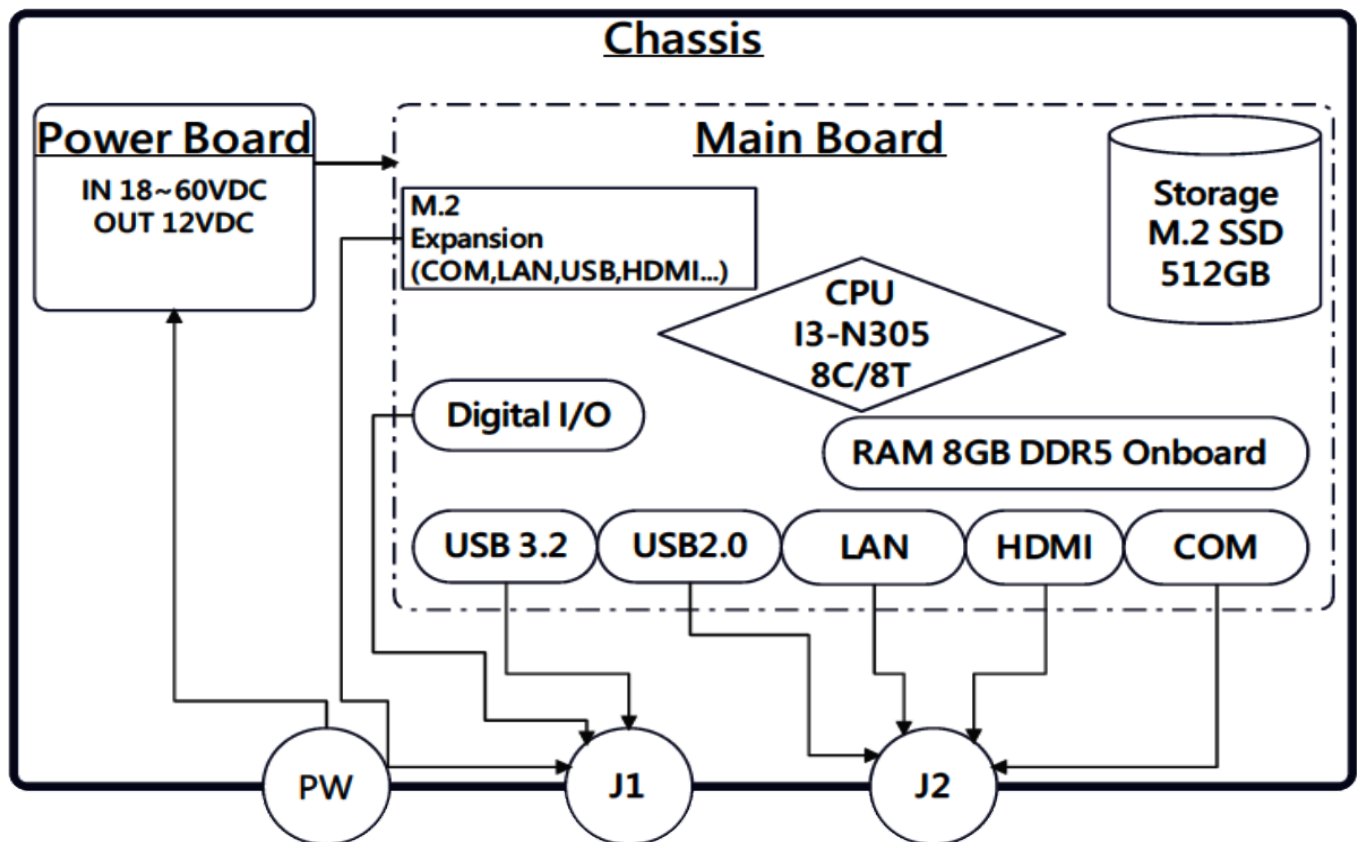
彈性 I/O 與高可靠連接

- 支援 USB、COM、2.5GbE LAN、DIO
- M.2 擴充能力
- 採用 MIL-DTL-38999 軍規接頭

寬溫設計

- 工作溫度: -10°C ~ +60°C
- 適應各類嚴苛環境

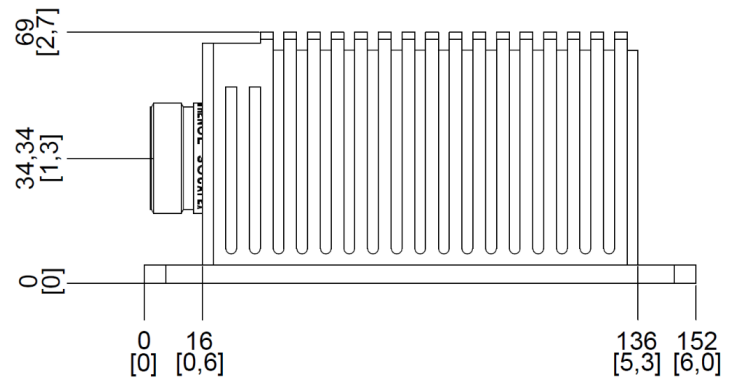
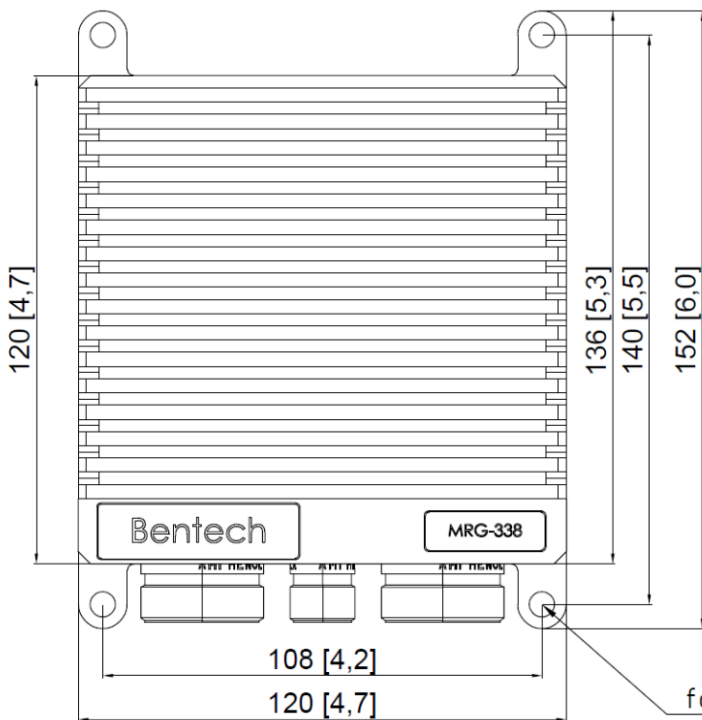
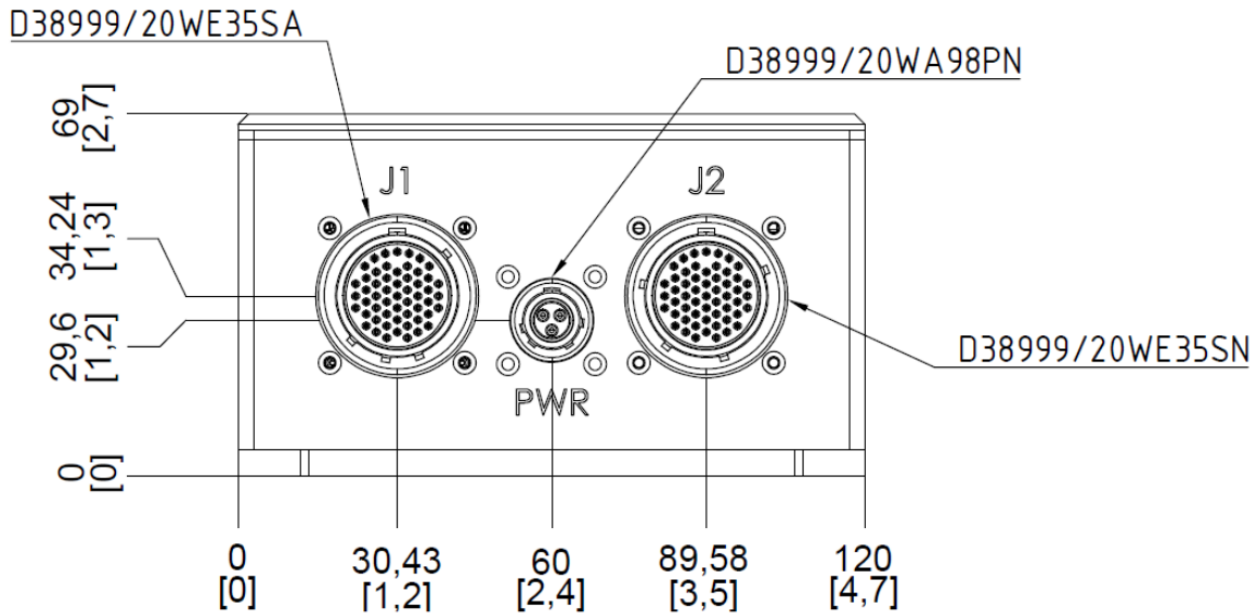
架構圖



規格表

尺寸/重量	120 × 120 × 67 mm / < 1.5 kg
處理器	Intel® Core i3-N305 (8核心)
記憶體	8GB DDR5 (最大 16GB)
儲存裝置	M.2 SSD 512GB
I/O 介面	USB 3.2、COM、2.5GbE LAN、DIO (D38999 接頭)
電源輸入	18 ~ 60 VDC
工作溫度	-10°C ~ +60°C
機殼材質	AL6061 鋁合金 (陽極黑 / 客製塗裝)
防護與認證	MIL-STD-810G / MIL-STD-461G / IP65

尺寸圖



- 所有尺寸單位均為毫米(mm)
- 本圖紙中的所有尺寸如有更改,恕不另行通知

應用領域

- 軍事與國防
戰術車輛
移動指揮中心
- 無人系統
UGV (無人地面載具)
USV (無人水面載具)
UAV (無人飛行載具)
- 通訊與監控
衛星通訊站
戰場監視系統
- 工業與自動化
智慧工廠
邊緣運算平台

對接外部纜線圖



角度圖



側視圖



前視圖



俯視圖



強固型電腦選型

基本型號	記憶體容量	儲存容量	電源配置	機殼顏色
MRG338	D8	S256	DC	GR
	D16	S512	AC	BL

範例：

MRG338-D16-S512-DC-GR

產品代碼說明：

- D8: 8GB記憶體
- D16: 16GB記憶體
- S256: 256GB儲存容量
- S512: 512GB儲存容量
- DC: 12-48v DC
- AC: 110-220v AC
- GR: 綠色
- BL: 黑色

外部纜線選型

基本型號	類型	長度	纜線末端形式
MRG338	PWR	1M	B
	J1	5M	O
	J2	10M	T

範例：

MRG338-J1-10M-O

產品代碼說明：

- PWR: 電源測試纜線
- J1: I/O測試纜線(USB3.2/DIO/Expansion)
- J2: I/O測試纜線(USB2.0/COM/LAN/HDMI/PowerButton)
- 1M: 1m
- 5M: 5m
- 10M: 10m
- B: 標準接頭
- O: 開放端 無接頭
- T: 歐式端子台