

MRG561

全新升級高效處理器搭配三埠軍規接頭
確保關鍵任務下的穩定通訊與系統安全

everwith

EVERWITH.COM.TW



產品介紹

MRG-561 軍規無風扇強固型電腦採用輕巧且靈活的無風扇結構設計軍規接口增加，全面升級運用範圍為有擴充需求的客戶，提供多元化且穩定可靠的高效能運算。

搭載低功耗核心處理器與軍規等級防護設計，能在嚴苛環境下長時間穩定運行，適用於國防、無人載具與工業邊緣運算等多元場域。

產品特色

高效能低功耗運算

- Intel® Core™ 7-150UL 十核心處理器
- 15W 低功耗
- 適用長時間穩定運算任務

彈性 I/O 與高可靠連接

- 支援 USB、COM、2.5GbE LAN、DIO
- M.2 擴充能力
- 採用 MIL-DTL-38999 軍規接頭

軍規等級環境耐受

- 符合 MIL-STD-810G (耐震/衝擊/溫度)
- 符合 MIL-STD-461G (EMI/EMC)
- IP65 防塵防水

無風扇被動散熱設計

- 全鋁合金密封機身
- 無風扇設計 (Fanless)
- 零噪音、零灰塵堆積
- 提升長時間運作穩定性

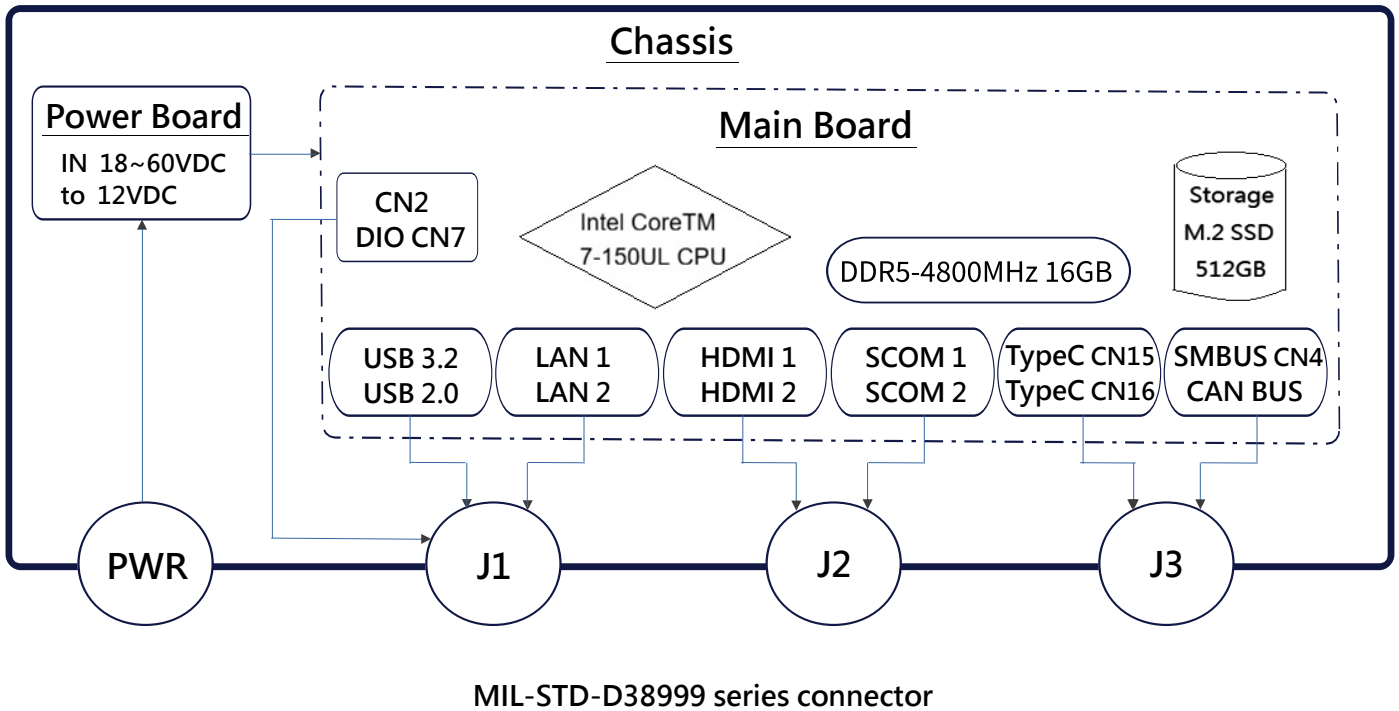
輕巧且多元化設計

- 尺寸：180 × 160 × 93.5 mm
- 重量：< 3.4 kg
- 適用於空間受限平台

寬溫設計

- 工作溫度：-10°C ~ +60°C
- 適應各類嚴苛環境

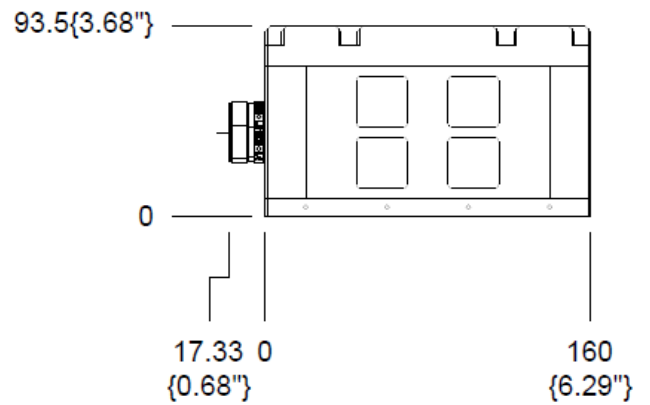
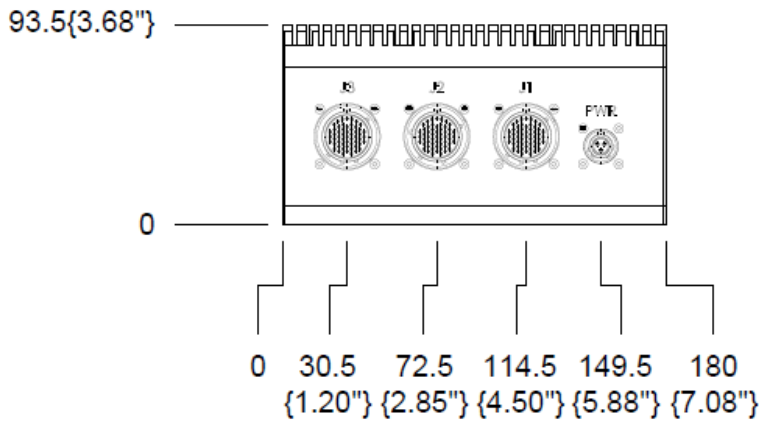
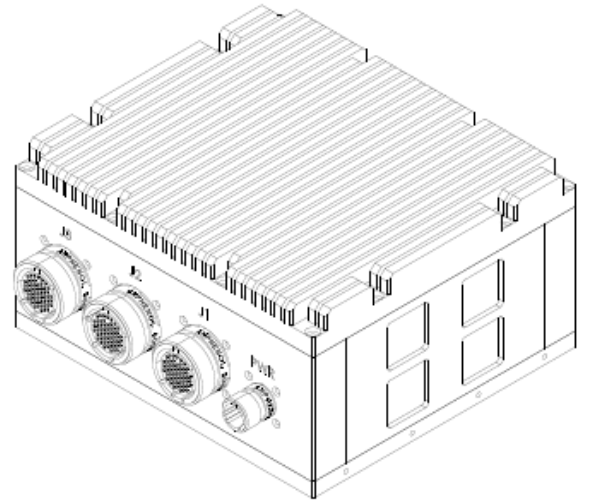
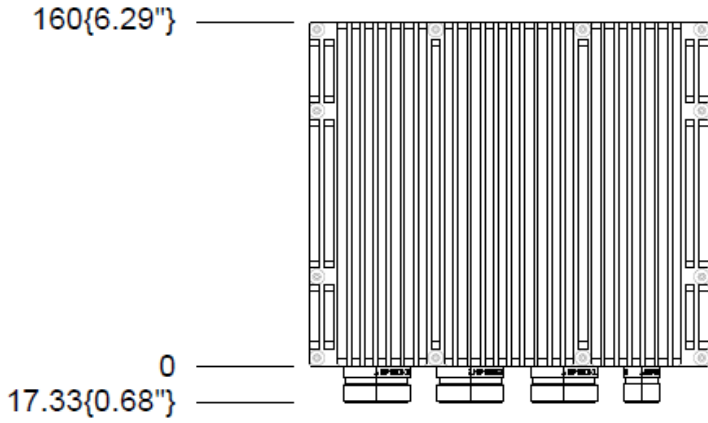
架構圖



規格表

尺寸 / 重量	180 × 160 × 93.5 mm / < 3.4 kg
處理器	Intel® Core™ 7-150UL 十核心處理器
記憶體	DDR5-4800MHz 16GB
儲存裝置	M.2 SSD 512GB
I/O 介面	USB 3.2、COM、2.5GbE LAN、DIO (D38999 接頭)
電源輸入	18 ~ 60 VDC
工作溫度	-10°C ~ +60°C
機殼材質	AL6061 鋁合金 (噴砂黑漆塗層 / 客製化塗裝)
防護與認證	MIL-STD-810G / MIL-STD-461G / IP65

尺寸圖



- 所有尺寸單位均為毫米 (mm)
- 本圖紙中的所有尺寸如有更改，恕不另行通知

應用領域

- **軍事與國防**
戰術車輛
移動指揮中心
- **無人系統**
UGV (無人地面載具)
USV (無人水面載具)
UAV (無人飛行載具)
- **通訊與監控**
衛星通訊站
戰場監視系統
- **工業與自動化**
智慧工廠
邊緣運算平台

對接外部纜線圖



角度圖



側視圖



前視圖



俯視圖



強固型電腦選型

基本型號	記憶體容量	儲存容量	電源配置	機殼顏色	Mounting 鎖固配件
MRG561	D8	S256	DC	GR	M
	D16	S512		BL	

範例：

MRG561-D16-S512-DC-GR-M

產品代碼說明：

- D8: 8GB 記憶體
- D16: 16GB 記憶體
- S256: 256GB 儲存容量
- S512: 512GB 儲存容量
- DC: 12-48v DC
- GR: 綠色
- BL: 黑色
- M: Mounting 鎖固配件 (客製化)

外部纜線選型

基本型號	類型	長度	纜線末端形式
MRG561	PWR	1M	B
	J1	5M	O
	J2	10M	T
	J3		

範例：

MRG561-J1-10M-O

產品代碼說明：

- PWR: 電源測試纜線
- J1: I/O 測試纜線 (USB3.2/USB2.0/LAN1/LAN2/DIO) _26WE35PN
- J2: I/O 測試纜線 (HDMI1/HDMI2/SCOM1/SCOM2) _26WE35PA
- J3: I/O 測試纜線 (TypeC/SMBUS/CAN BUS) _26WE35PB
- 1M: 1m
- 5M: 5m
- 10M: 10m
- B: 標準接頭
- O: 開放端 無接頭
- T: 歐式端子台